

UK
This tent should be erected by at least two persons.

DE
Dieses Zelt sollte, wenn möglich, von zwei Personen aufgestellt werden.

DK
Dette telt bør rejses af mindst to personer.

NO
Dette teltet skal settes opp av minst to personer.

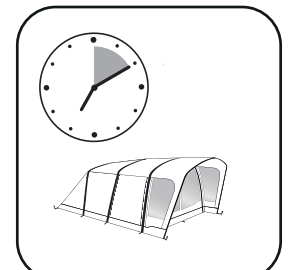
FR
Cette tente doit être montée par au moins deux personnes.

NL
Deze tent moet opgezet worden door minstens twee personen.

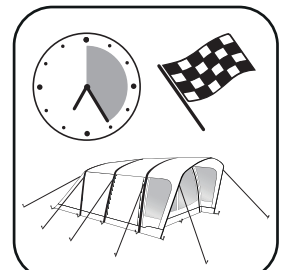
CZ
Tento stan musí stavět nejméně dvě osoby.

PITCHING

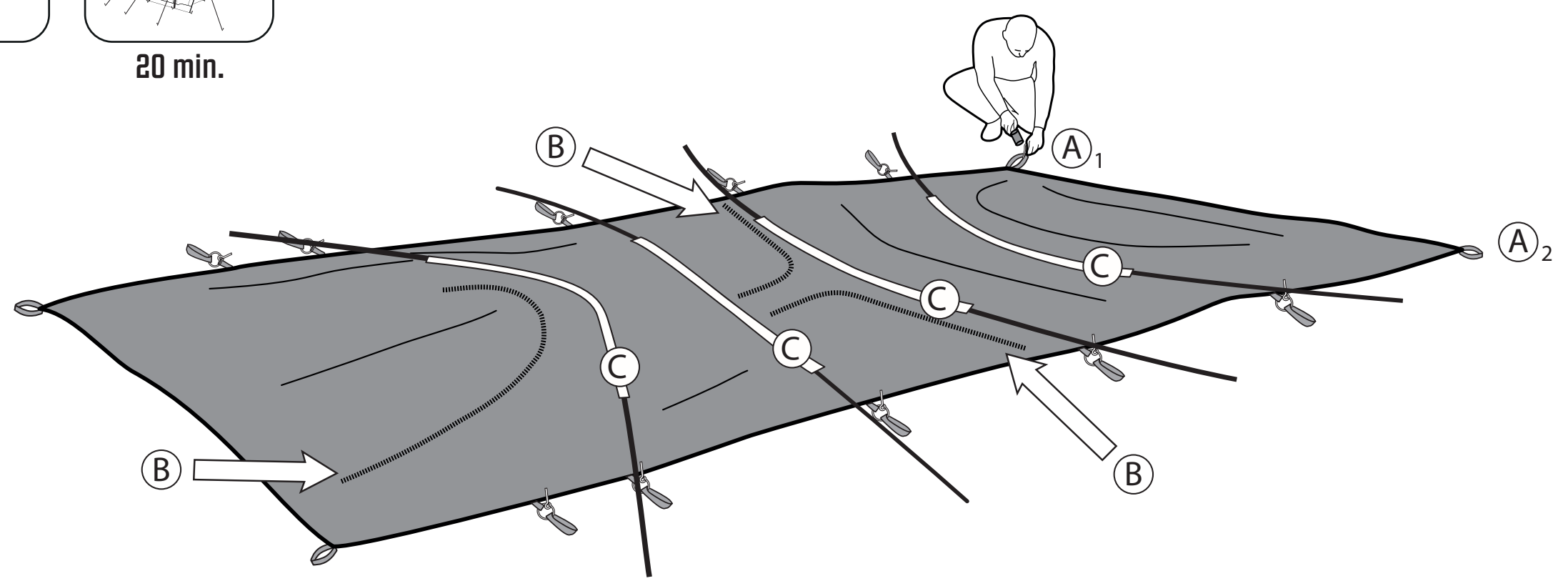
PITCH TIME



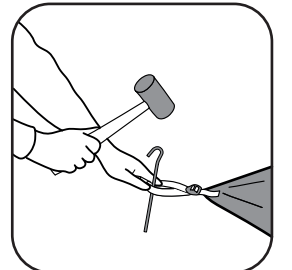
10 min.



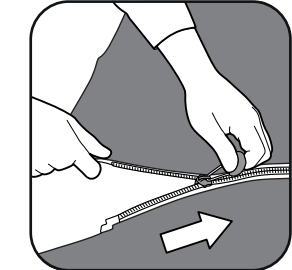
20 min.



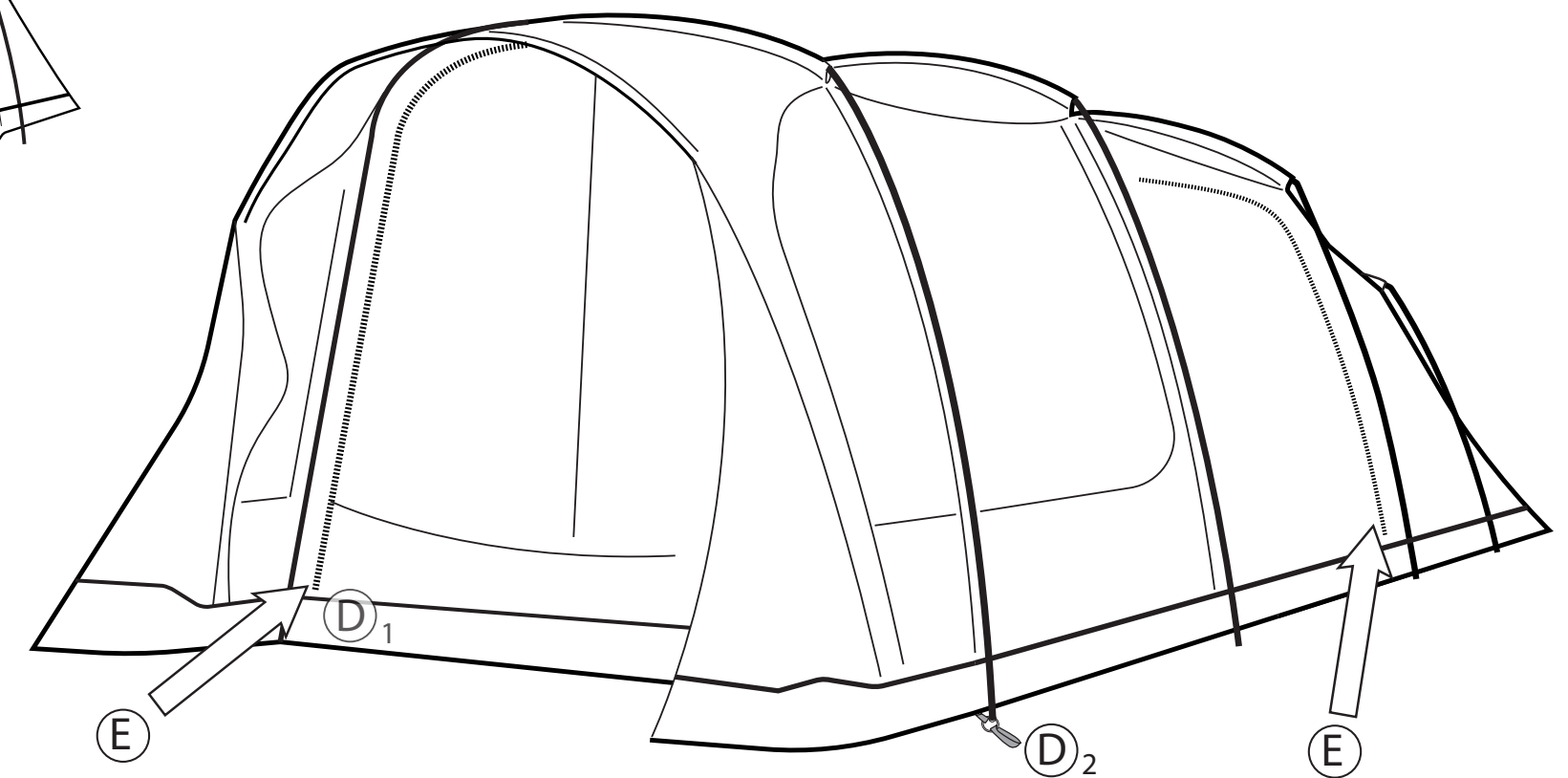
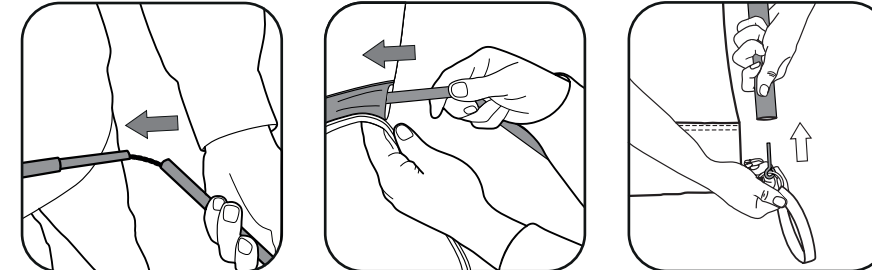
A₁ → A₂



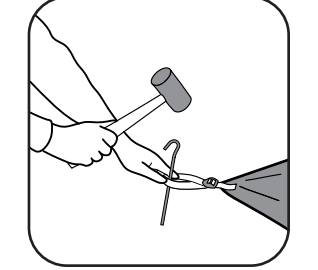
B



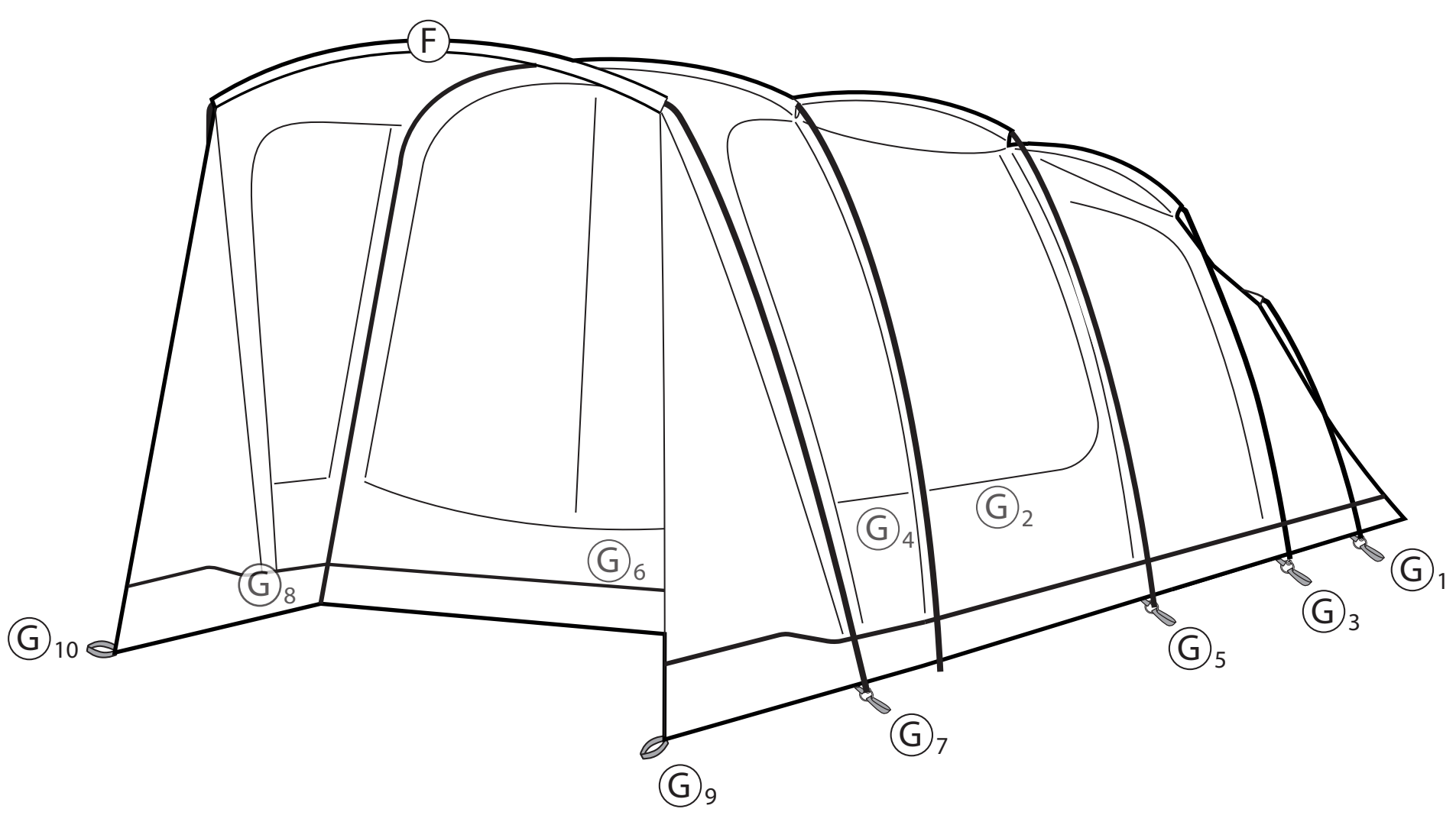
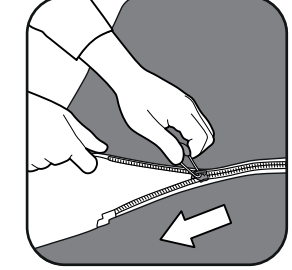
C



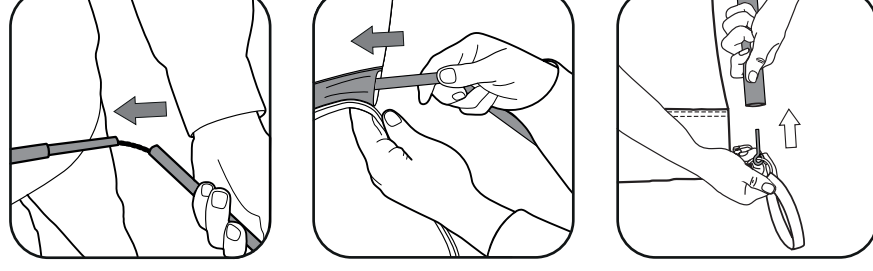
D₁ → D₂



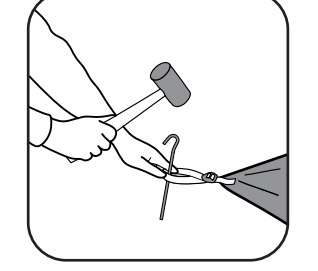
E



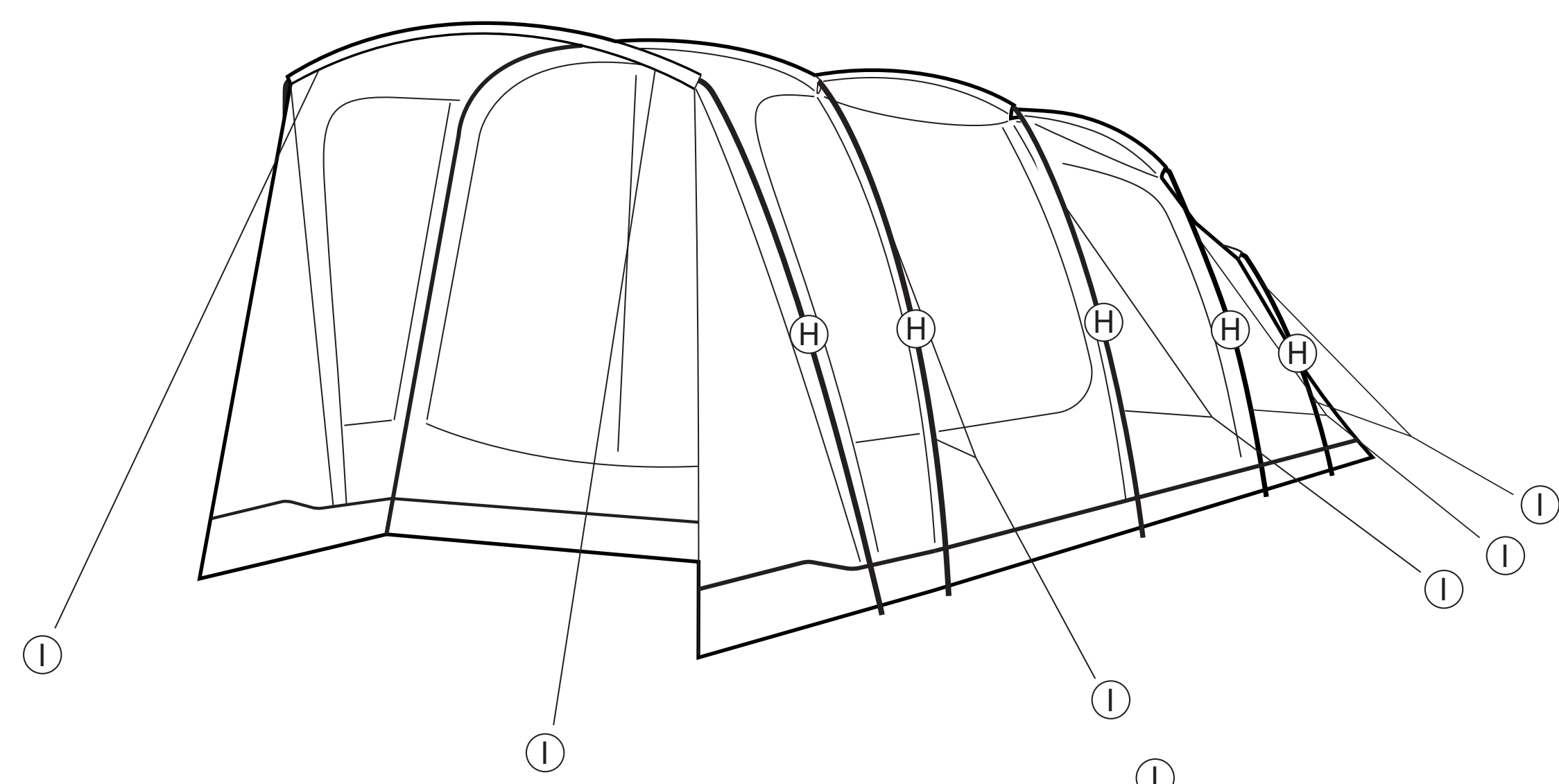
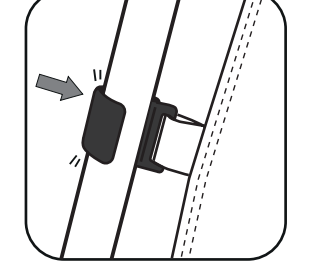
F



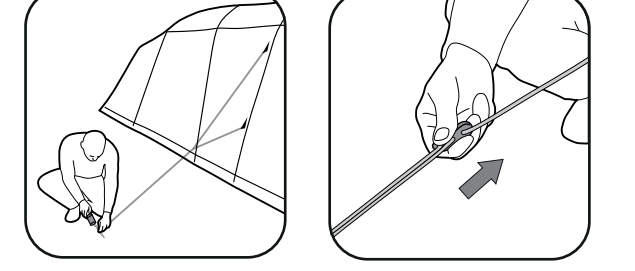
G₁ → G₁₀



H



I



FIND OUT!
See our videos
HOW TO PITCH YOUR TENT?
www.youtube.com/user/Outwelltents
HOW TO CLEAN AND MAINTAIN YOUR TENT?
www.outwell.com/maintenance

FINDEN SIE ES HER-AUS!
Finden Sie es in unseren videos
WIE BAUE ICH MEIN ZELT AUF?
www.youtube.com/user/Outwelltents
WIE REINIGE UND PFLEGE ICH MEIN ZELT?
www.outwell.com/maintenance

SÅDAN GØR DU!
Se vores videoer
SÅDAN SÆTTER DU DIT TELT OP!
www.youtube.com/user/Outwelltents
SÅDAN RENGØRER OG VEDLIGEHOLDER DU DIT TELT!
www.outwell.com/maintenance

FINN UT MER!
Se videoene våre
HVORDAN SETTER DU OPP TELTET DITT?
www.youtube.com/user/Outwelltents
HVORDAN RENGJØR OG VEDLIKEHOLDER DU TELTET?
www.outwell.com/maintenance

DÉCOUVREZ!
Regardez nos vidéos
COMMENT MONTER VOTRE TENTE?
www.youtube.com/user/Outwelltents
COMMENT NETTOYER ET ENTREtenir VOTRE TENTE!
www.outwell.com/maintenance

ONTDEK HET HIER!
Bekijk onze video's
HOE ZET U UW TENT OP?
www.youtube.com/user/Outwelltents
HOE REINIGT EN ONDERHOUDT U UW TENT?
www.outwell.com/maintenance

NEPŘEHLÉDNĚTE!
Podívejte se na naše videa
JAK POSTAVIT STAN?
www.youtube.com/user/Outwelltents
JAK ČISTIT A STARAT SE O STAN?
www.outwell.com/maintenance

Gratulujeme k náiku nového inovatívneho stanu spoločnosti Outwell®, jeňž byl navržen a vytvořen tak, aby vás provázal úžasnou přírodou.

Upozorňujeme, že pokud necháte stan dlouhý vystavený přímému slunečnímu světlu, ultrafialové (UV) paprsky jej mohou poškodit. Textilie Outwell® použítá k výrobě stanů Outwell® zvyšuje jejich životnost.

Produkty značky Outwell jsou určené pro kempování, které obvykle trvá 2–5 týdnů v roce. Nejsou navrženy pro trvalé užívání a je třeba je používat pouze jako kempinkové produkty.

Kempování v blízkosti moře nebo jezera může ještě zvýšit účinek UV záření. Totéž platí pro sloupy a kovové díly.

Zvole místo na stan a určete, kam bude směřovat. Otevěte tašku a podívejte se, jak je stan zabalený. To vám pomůže, až budete stan opět balit.

Při vybírání místa, kde stan postavíte, je ideální co možná nejrovnější plocha bez kamenů, větví a jiných ostrých předmětů. Rozložte stan tak, aby vstup byl otočen požadovaným směrem, ovšem tak, aby nestál přímo pod stromy. Za silného větru stan postavte tak, aby zadní část směřovala proti větru. Nejvíce si stanování užíjete, když stan nejlpeze využijete, postavíte a opět jej složíte, abyste před prvním vyletem věděli, jak postupovat.

Za určitých klimatických podmínek se může na vnitřních plochách stanu objevit kondenzovaná vlhkost. Abyste tomu předšeli, odstraňte ze stanu vlhké oděvy a jiné předměty, vyvětrejte nebo postavte stan na Podlážce Outwell®.

Kondenzace by neměla být zaměňována za prokánání vody.

Tropiko je vyrobeno z nepromokavého materiálu. Abyste předešli průniku vody, nedotýkejte se při dešti vnitřních povrchů stanu.

Stan při stavění přilíhí napravnějte, neboť pak nebude schopen přizpůsobit se měnícím se povětrnostním podmínkám.

Pokud očekáváte silný vítr, vyměňte běžné kolyky za kolyky bouřkové. Kolyky ze země nevyměníte pomocí zajišťovacího lanek. Je-li podloží kamenité nebo tvrdé, doporučujeme použít silnější kolyky ke tvru U.

Spreje proti hmyzu nikdy nestříkejte uvnitř stanu ani na něj, neboť by mohlo dojít k poškození textilie a povrchové úpravy!

Před složením a zabalením stanu musí být textilie úplně suchá, abyste předešli plísní/hnilobě. Po použití doporučujeme mirmě potřít všechny kovové tyče neksyľým olejem.

Stan omyjte od nečistot měkkou houbou a čistou vodou. Stan nikdy neperťe v nádrže, ani jej nedávajte do čistírny. Skladujte stan na suchém místě. Ačkolí jsme na všechny švy použili speciální nepromokavou nit, doporučujeme na všechny švy podél zipů a kolyků použít vodoodpudivou povrchovou úpravu na kolliky nebo impregnační sprej, neboť na tyto švy je vyvíjen největší tlak a mají větší sklon k porušení.

Upozorňujeme, že v případě dlouhodobého vystavení přímému slunečnímu světlu se podlepení švů může odlopnout. Pokud k tomu dojde, můžete stan opravit tak, že odstraníte sloupnaté podlepení a pomocí těsnění na švy a impregnačního spreje švy opět utěsíte.

Pokud při kontrole podlepení zjistíte drobnější průsak vody, můžete jej snadno znovu utěsnit pomocí těsnění na švy – průsak může způsobit jediné vláknko odkryté při manipulaci s podlepením, jediný způsob podlepení nebo podobný problém způsobený lidskou chybou.

K prodloužení životnosti tropika doporučujeme aplikovat na jeho povrch v pravidelných intervalech sprej Outwell Waterguard.

Pokud má stan boční kryt proti zašpínání, nikdy za něj netahajte, abyste pomohli něj stan přemístili nebo abyste vytáhli kolyky ze země. Boční kryt proti zašpínání není pevný a slouží pouze k tomu, aby zabránil větru a vodě proniknout do obývacího a skladovacího prostoru stanu.

Složení stanu
Pokud je možné oddělit podlážku, vyjměte ji a v případě potřeby ji omyjte mýcí houbou a vodou. Stejně očistěte i znečištěnou podlahu stanu. (Před sbalením stanu ji nechte vyschnout).

Pokud je vnitřní stan mokrý nebo špinavý, vyjměte jej a omyjte. Stan je možné skladovat v vnitřním stanem uvnitř i bez něj.

Poté ze země vytáhněte kolyka a lanka. Opatrně vyjměte tyče z kovových čepů a vysuňte je z tunelů zatačnicí. Za tyče netahajte!

Nyní můžete stan složit. Zkuste jej složit tak, abyste všechny kovové kolyky/kolečka měli na jedné straně (abyste do tropika neudělalí díry).

Až stan složíte, přeměřte, zda není příliš velký, aby se vešel do tašky. Nyní stan srolujte kolem tyčí uložených v obalu na tyče a uložte jej celý do tašky Outwell.

S pozdravem,
TYM OUTWELL

Stabilizační systém Outwell Wind Stabilizer System
* Testování a stanovení výkonu stabilizačního systému Outwell Wind Stabilizer System a souvisejícího hodnocení podle Beaufortovy stupnice vychází ze znalosti a technologií spolupracujících společností Outwell v době testování. Společnost Outwell nenese žádnou odpovědnost za tu eventualitu, kdy by následný vývoj prokázal, že znalosti a techniky používané při chybě ní jsou nepravdivé. Hodnocení tohoto stanu získáváme postavením a testováním podobných stanů v prostorách společnosti Oase Outdoors ApS. Hodnocení tedy v žádném případě nepředstavuje záruku vlastností tohoto stanu.
Faktory jako rozdílné podloží, nesprávné kolyky, sluneční světlo, dešť, teplota a další podmínosti podmínky, chybny nebo nesprávný způsob stavby stanu a běžné opotřebení mohou vést k takové funkci stanu, která se může lišit od uvedeného hodnocení.

Více informací a tipů pro údržbu se dozvíte na internetových stránkách outwell.com

Gefelicitereerd met uw nieuwe, innovatieve Outwell® tent die speciaal ontworpen en ontwikkeld is om u veel plezier te bieden tijdens uw buitenavonturen.

Let erop dat ultraviolette stralen (UV-stralen) uw tent beschadigen als hij gedurende langere tijd blootgesteld wordt aan direct zonlicht. De Outtex-stof die gebruikt wordt voor Outwell-tenten verhoogt de levensduur van de tent.

Outwell Producten zijn gemaakt om mee te kamperen, wat normaal gesproken neerkomt op 2-5 weken per jaar. Ze zijn niet ontworpen voor permanent gebruik en moeten alleen gebruikt worden als kampeerartikelen.

Kamperen bij de zee of een meer kan het effect van UV-straling versterken. Dat geldt ook voor tentstokken en metalen onderdelen.

De camping kiezen en de tent opzetten.

Open de tas en liez er bij het uitpakken van de tent op hoe deze is ingepaktd. Dit maakt het eenvoudiger om de tent later weer correct in te pakken.

Bij het kiezen van de campingplaats is de beste plek een stuk grond dat gelijkmatig is en waar zo weinig mogelijk stenen, takken of andere objecten liggen.

Spread de tent uit en leg hem met de ingang in de gewenste richting. Probeer de tent niet direct onder bomen te zetten en plaats hem met de achterkant in de windrichting. Zo staat hij beter onder windrige omstandigheden. Zorg dat u optimaal gebruik van uw kampeertrip door uw tent een keer als proef op te zetten en uit elkaar te halen, zodat u weet hoe het werkt voor u hem voor de eerste keer gaat gebruiken.

Onder bepaalde weersomstandigheden kan condensatie optreden aan de binnenkant van uw tent. Om dit te voorkomen, is het beter om geen natte kleding enzovoort in de tent te laten liggen, de ventilatie te verbeteren of uw tent op te zetten op een Outwell® grondzeil.

U mag lekkage niet aanzien voor condensatie.

Het buitendoeck is gemaakt van waterdicht materiaal. Om te voorkomen dat water door het buitendoeck sijpelt, moet u zorgen dat de binnentent het buitendoeck niet raakt tijdens regenachtig weer. Als u uw tent opzet, zet hem dan niet te strak vast, anders kan hij zich niet aanpassen aan verschillende wind- en weersomstandigheden.

Als er sterke windstoten verwacht worden, vervang de normale tentenharigen dan voor stormharigen. Trek de tentenharigen niet uit de grond aan de scheerlijnen. Voor een ondergrond met stenen of een harde ondergrond worden U-vormige haringen aangeraden.

Er mogen geen insectenbestrijders in of op de tent gespoten worden. Dit kan de stof en coating aantasten!

Als u de tent afbreekt en inpakt, moet hij volledig droog zijn om schimmel/rotten te voorkomen. We raden aan dat u na gebruik alle metalen stokken licht smeert met een zuurrijve olie. Verwijder vuil van de tent met een zachte spons en schoon zuiver water. Was de tent nooit in een wasmachine en laat hem nooit reinigen bij de stomerij.

Berg de tent op een droge plek op. Hoewel we speciale waterdichte draden gebruikt hebben voor alle naden, raden we aan om regelmatig een naad-sealer of waterdichte spray te gebruiken voor alle naden rond de rits en trekkers. Deze naden zijn de zwakkere punten van uw tent, omdat er veel spanning op kan komen te staan.

Let erop dat de tape kan loslaten na verlengde blootstelling aan de zon. Als dit zich voordoet, kunt u uw tent repareren door losse tape te verwijderen en een naad-sealer en waterdichte spray te gebruiken om de naden weer te dichtten.

Als er een klein lekje zit in de tape kan dit makkelijk gerepareerd worden met de seam sealer – het lek kan veroorzaakt worden doordat een enkel draaier onder de tape uitsteekt, een klein voutje in de tape of door een menselijke fout. Wij raden aan dat Outwell Waterguard regelmatig aangebracht wordt op de het buitentent materiaal om de levensduur te verlengen.

Pak nooit de modderscherming vast om de tent te verstellen en gebruik de modderscherming niet om de haringen uit de grond te trekken. De moddersafermschering is een van de zwakkere punten van de tent, omdat hij alleen maar bedoeld is om wind en water uit het leef- en opberggedeelte te houden.

Uw tent uit elkaar halen
Haal het grondzeil uit de voortent en maak het indien nodig met een spons en water schoon. Maak vieze vloeren op dezefzfel wijze schoon. (Laat ze drogen voor in de tent inpakt). Als de binnentent nat of vies is, haal hem er dan uit en maak hem schoon. De tent kan ingepakt worden met of zonder de binnentent binnenin.

Haal dan de haringen en scheerlijnen uit de grond. Haal voorzichtig de stokken uit de pinnen en druk voorzichtig de stokken door de openingen. Trek de stokken er niet doorheen!

U kunt de tent nu opvouwen. Probeer hem zo op te vouwen dat alle metalen pinnen/ringen aan één zijde zitten (om te voorkomen dat er gaten in het buitendoeck komen). Als u de tent hebt opgevouwen, leg hem dan op de draagzak om de controleren of hij niet te breed is. U moet de tent nu rond de stokken in hun stokkenzak kunnen vouwen en de tent in de Outwell-draagzak doen.

Met vriendelijke groet,
HET OUTWELL-TEAM

Outwell Wind Stabilizer System

* Onderzoek en beoordeling van het Outwell Wind Stabilizer-systeem (OWS-systeem). De prestaties in verhouding tot de schaal van Beaufort zijn gebaseerd op de kennis en technieken die er op het moment van de tests bij Outwell ter beschikking waren. Outwell aanvaardt geen aansprakelijkheid als eventueel later mocht blijken, dat de kennis en technieken die door Outwell werden toegepast onvolledig of onjuist waren. De beoordeling werd verkregen door vergelijkbare producten op het terrein van Oase Outdoors ApS op te zetten en te testen, en de resultaten te vergelijken met die van deze tent. De uiteindelijke beoordeling vormt daarom geen garantie voor de eigenschappen van deze tent. Factoren als wisselende soorten ondergrond, ongeschikte haringen, zonlicht, regen, temperatuur en andere weersfactoren, gebreklig of onjuist opzetten van de tent alsmede normale slijtage, kunnen eret leiden dat de prestaties van de tent afwijken van de hier vermelde beoordeling.

Voor meer info en tips over onderhouf bezoek onze website outwell.nl

Félicitations pour votre nouvelle tente Outwell® innovatrice, conçue et créée pour vous accompagner dans la nature.

Notez que les rayons ultravioletes (UV) endommagent la tente si cette dernière reste longtemps exposée au soleil battant. Le tissu Outwell utilisé pour les tentes Outwell augmente leur durée de vie.

Outwell-produkten er laget for campingbruk, som normalt er 2-5 uker i året. De er ikke beregnet for permanent bruk og skal bare brukes som campingprodukter.

Camping nær havet eller sjøen kan ytterligere forsterke effekten av UV-stråling. Det samme gjelder stenger og metalldelel.

Velg teltplassen og plasser teltet.
Åpne posen. Når du tar ut teltet, ser du på hvordan det har blitt pakket. Dette vil hjelpe deg når du skal pakke det igjen.

Når du skal velge teltplass, er det ideelt med et sted som er så jevnt som mulig, med så lite steiner, greiner og andre skarpe ting som mulig.

Spread ut teltet og plasser det med åpningen i ønsket retning, unngå å plassere teltet rett under trær, og plasser det med ryggen vendt mot vindretningen for best mulig resultater i vinden. Få mest mulig ut av campingturen med en generalprøve der du slår opp og tar ned det nye teltet ditt, slik at du kjenner det før du skal bruke det for første gang.

I visse værforhold kan det oppstå kondens på innsiden av teltet. For å forhindre dette må du fjerne våte klær osv., sørge for bedre ventilasjon eller slå opp teltet på en Outwell® Footprint.

Kondens må ikke forveksles med lekkasje.

Ytterduken er laget av et vannett materiale. For å hindre at vann siver gjennom ytterteltet må du unngå å ta på innsiden av ytterduken når det regner. Når du slår opp teltet, må du ikke feste det for stramt, da dette kan gjøre at teltet ikke tilpasser seg varierende vær- og vindforhold.

Hvis du forventer sterk vind, kan du bytte de normale teltpluggene med stormplugger. Ikke bruk bardunene til å trekke opp teltpluggene. For steinete eller hard bakke anbefales kraftigere plugger med U-form.

Insektmiddel må ikke sprayes i eller på teltet, da de kan skade stoffet og belegget!

Når du tar ned og pakker teltet, må det være helt tørt, slik at du unngår mugg/råte. Vi anbefaler at alle metallstenger smøres lett med en nøytral olje Iver gang teltet har vært i bruk.

Fjern smuss fra teltet med en myk svamp og rent vann. Teltet må aldri vaskes i vaskemaskin eller rengjøres med kjemisk rens. Oppbevar teltet tørt.

Selv om vi har brukt spesiell vannett tråd i alle sømmer, anbefaler vi at du bruker et tettemiddel for sømmer eller vannett spray med jevne mellomrom på alle sømmer rundt gjørmeskjørt og skjøter, da disse sømmene er noen av de svakest punktene på teltet, og det kan være veldig stramt rundt dem.

Vær oppmerksom på at filmen kan løsne etter lang eksponering for sollys. Hvis dette skjer, kan du reparere teltet ved å fjerne liss og bruke et sømтетtemiddel og vannett spray til å forsegle sømmene på nytt.

Rangez la tente au sec. Même si nous avons effectué toutes les coutures avec du fil imperméable spécial, nous vous recommandons d'appliquer un agent d'étanchéité pour coutures ou un imperméabilisant à vaporiser à intervalles réguliers sur toutes les coutures autour des glissières et des barrilets ; ces coutures comptent parmi les points faibles de votre tente, car elles sont soumises à une forte tension.

Le biais peut d'ailleurs se séparer après une exposition prolongée au soleil. Si ceci se produit, vous pouvez réparer la tente en enlevant le biais qui se détache des coutures et en utilisant un agent d'étanchéité pour coutures et un imperméabilisant à vaporiser.

Si une petite fuite d'eau est détectée au niveau du biais, il peut être réétanchéifié facilement en utilisant un agent d'étanchéité pour coutures, un simple plu dans le biais ou un autre défaut causé par les travaux effectués par des personnes. Nous recommandons d'utiliser Outwell Waterguard à intervalles réguliers sur la matière du double-toit pour en augmenter la durée de vie.

Ne saisissez jamais la jupe garde-boue pour ajuster la tente ou pour extraire les fiches de tente ; la jupe garde-boue compte parmi les points faibles de la tente, car elle ne vise qu'à empêcher le vent et l'eau de pénétrer dans l'espace séjour et rangement.

Démonter votre tente
Enlevez la toile de sol de votre auvent et nettoyez-le si nécessaire avec une éponge et de l'eau. Nettoyez les sols sales de la même façon. (Laissez sécher avant de replier la tente). Si la tente intérieure est humide ou sale, sortez-la pour la nettoyer, la tente peut être repliée avec ou sans la tente intérieure à l'intérieur.

Puis commencez à décrocher la tente et les haubans. Enlevez doucement les mâts des crochets puis poussez doucement les mâts dans les gânes. Ne tirez pas sur les mâts !

Vous êtes maintenant prêt à plier la tente. Essayez de la plier de façon à avoir tous les crochets/anneaux métalliques du même côté (pour les empêcher de faire des trous dans le double toit). Lorsque vous avez plié la tente, mesurez-la avec le sac de transport pour vous assurer qu'elle n'est pas trop large. Vous devriez maintenant pouvoir rouler la tente autour des mâts dans le sac des mâts et la placer dans le sac de transport Outwell.

Met vriendelijke groet,
HET OUTWELL-TEAM

Outwell Wind Stabilizer System

* Testing and determination of the Outwell Wind Stabilizer System (OWS System) performance and matching Beaufort ratings is based on the knowledge and technique available to Outwell at the time of testing. Outwell is not responsible if a subsequent development may show that Outwell's knowledge and technique is flawed or incorrect. The ratings to this tent are obtained by erecting and testing similar tents at the facilities of Oase Outdoors ApS. The ratings are therefore no guarantee for the properties of this tent. Factors such as varying ground conditions, inadequate pegs, sun, rain, temperature, other weather conditions, defective or incorrect erection of the tent and normal wear and tear can lead to a performance of the tent that differs from the specified ratings.

For more info on tips and maintenance please visit outwell.com

Gratulerer med ditt nye innovative Outwell®-telt, designet og utviklet for å være med deg ut i naturen.

Vær oppmerksom på at ultrafiolett lys (UV) kan skade teltet ved eksponering for sollys over lengre tid. Outtex®-stoff som brukes på Outwell®-telt øker teltets levetid.

Outwell-produkter er laget for campingbruk, som normalt er 2–5 uker i året. De er ikke beregnet for permanent bruk og skal bare brukes som campingprodukter.

Camping nær havet eller sjøen kan ytterligere forsterke effekten av UV-stråling. Det samme gjelder stenger og metalldelel.

Velg teltplassen og plasser teltet.
Åpne posen. Når du tar ut teltet, ser du på hvordan det har blitt pakket. Dette vil hjelpe deg når du skal pakke det igjen.

Når du skal velge teltplass, er det ideelt med et sted som er så jevnt som mulig, med så lite steiner, greiner og andre skarpe ting som mulig.

Spread ut teltet og plasser det med åpningen i ønsket retning, unngå å plassere teltet rett under trær, og plasser det med ryggen vendt mot vindretningen for best mulig resultater i vinden. Få mest mulig ut av campingturen med en generalprøve der du slår opp og tar ned det nye teltet ditt, slik at du kjenner det før du skal bruke det for første gang.

I visse værforhold kan det oppstå kondens på innsiden av teltet. For å forhindre dette må du fjerne våte klær osv., sørge for bedre ventilasjon eller slå opp teltet på en Outwell® Footprint.

Kondens må ikke forveksles med lekkasje.

Ytterduken er laget av et vannett materiale. For å hindre at vann siver gjennom ytterteltet må du unngå å ta på innsiden av ytterduken når det regner. Når du slår opp teltet, må du ikke feste det for stramt, da dette kan gjøre at teltet ikke tilpasser seg varierende vær- og vindforhold.

Hvis du forventer sterk vind, kan du bytte de normale teltpluggene med stormplugger. Ikke bruk bardunene til å trekke opp teltpluggene. For steinete eller hard bakke anbefales kraftigere plugger med U-form.

Insektmiddel må ikke sprayes i eller på teltet, da de kan skade stoffet og belegget!

Når du tar ned og pakker teltet, må det være helt tørt, slik at du unngår mugg/råte. Vi anbefaler at alle metallstenger smøres lett med en nøytral olje Iver gang teltet har vært i bruk.

Fjern smuss fra teltet med en myk svamp og rent vann. Teltet må aldri vaskes i vaskemaskin eller rengjøres med kjemisk rens. Oppbevar teltet tørt.

Selv om vi har brukt spesiell vannett tråd i alle sømmer, anbefaler vi at du bruker et tettemiddel for sømmer eller vannett spray med jevne mellomrom på alle sømmer rundt gjørmeskjørt og skjøter, da disse sømmene er noen av de svakest punktene på teltet, og det kan være veldig stramt rundt dem.

Vær oppmerksom på at filmen kan løsne etter lang eksponering for sollys. Hvis dette skjer, kan du reparere teltet ved å fjerne liss og bruke et sømтетtemiddel og vannett spray til å forsegle sømmene på nytt.

Hvis det oppdages en mindre vannlekkasje etter teiping, kan denne lett tettes på nytt med et sømтетningsmiddel – lekkasjen kan oppstå av at en enkelt tråd ikke dekkles av teipen, en enkelt rynnke i teipen eller lignende menneskeskapte feil.

Vi anbefaler å bruke Outwell Waterguard med jevne mellomrom på toppfeltmaterialet for å forlange levetiden.

Hvis teltet har gjørmeskjørt, må du aldri bruke det til å justere teltet eller bruke gjørmeskjørtet til å dra opp teltpluggene. Gjørmeskjørtet er et av de svakest punktene på teltet, og er bare designet for å beskytte oppholds- og oppbevaringsrommene mot vind og vann.

Ta ned teltet
Avtakbar markduk kan tas av og rengjøres med svamp og vann om nødvendig. Rengjør sktne gulv på samme måte. (La det tørke for å pakke teltet).

Hvis innerteltet er vått eller skittent, kan du ta det ut og rengjøre det. Teltet kan pakkes sammen med eller uten innerteltet på innsiden.

Start med å løse teltpluggene og bardunene. Ta stengene forsiktig ut av festene og skyv dem forsiktig gjennom hylsene. Stengene må ikke trekkes ut!

Du kan nå brette sammen teltet. Prøv å brette det slik at alle metallpinner-/ringer er på den ene siden (for å unngå at de lager hull i ytterduken).

Når du har brettet sammen teltet, måler du det mot teltposen for å forsikre deg om at det ikke er for bredt. Du skal nå kunne rulle teltet rundt stengene i stanposen og legge det i Outwell-teltposen.

Vennlig hilsen
OUTWELL-TEAMET

Outwell Wind Stabilizer System
* Testing and fastsaettelse af Outwell Wind Stabilizer System (OWS System) praestation og rangering på Beaufort skalaen, er baseret på Outwells viden og tilgjengelig teknik på testtidspunktet. Outwell er ikke ansvarlig, hvis en senere udvikling viser, at Outwells viden og teknik er ufuldkommen eller forkert. Rangeringen af dette telt er opnået ved at opstille og teste lignende telte på Oase Outdoors ApS anlæg. Rangeringen er derfor ikke en garanti for egenskaben ved dette telt. Faktorer såsom varierende terren, udlisterkkelige pløkker, sol, regn, temperatur og andre vejrtyper, kan være mangelfuld eller forkert opstilling af teltet og normal slid kan ændre teltets praestation i forhold til den specificerede rangering.

For mere info omkring tips og vedligeholdelse venligst besøg vores hjemmeside på outwell.dk

Hvis du vil ha mer informasjon om tips og vedlikehold, kan du besøke ourwell.com

Tillykke med ditt nye innovative Outwell®-telt designet og utviklet til å følge dig på store opplevelser ude i naturen.

Man skal være klar over, at solens ultraviolette stråler kan beskadige oversideet på teltet, hvis det er utsat for lengere tids plassering direkte i solen. Outtex®-materialet, som anvendes på Outwell telte, forlenger teltets levetid.

Outwell-produkterne er konstruert til et campingliv på normalt 2-5 uger om året. De er ikke designet til permanent brug og bør kun bruges til camping.

Campering tæt på hav eller søer kan øge effekten af solens ultraviolette stråler. Det samme gælder stænger og metaldele.

Udvælg og placér teltet på campingpladsen.
Åbn transporttasken og når du tager teltet ud læg da mærke til, hvordan det er pakket. Dette vil hjælpe dig, når teltet skal pakkes sammen igen.

Når du vælger din campingplads, vil den ideelle plads være et område, som er så jævnt og frit for sten, grene og andre skarpe genstande som muligt.

Bred teltet ud og placér det med døren i den ønskede retning. Undgå at placere teltet direkte under træer og stil det med bagenden mod vindretningen, hvilket giver de bedste forudsætninger i blæsevej. Få det bedste ud af campingturen, ved at prøveopstille teltet før du tager af sted for at kunne lære det at kende.

Under visse vejrforhold kan der opstå kondens på indersiden af dit telt. For at forhindre dette bedst muligt er det vigtigt, at vådt tøj etc. fjernes fra teltet. Sørg ligeledes for at få luftet ud i teltet eller sørg for at opstille teltet på et Outwell® teltunderlag.

Kondens er ikke det samme som utæthed i teltet.

Oversetjet er fremstillet af vandtæt materiale. Undgå derfor i regnvejr at berøre indersiden af oversetjet for at undgå utæthed. Opstram aldrig teltet fuldstændigt, da dette ikke giver teltet mulighed for tilpasning til vejr og vind.

Hvis du udsigt til kraftig blæst udklifies pløkkerne med specielle stormpløkker. Træk ikke pløkker ud af jorden med bardunene. Til stenede eller hårde jorde anbefales kraftigere u-fornede pløkker.

Insektmiddel må ikke sprøjtes i eller på teltet.

Ved nedtagning og sammenlægning af teltet vær opmærksom på at teltet skal være helt tørt for at undgå forrådnelse. Vi anbefaler at man efter brug indsmører alle metalstænger i syrefrit olie.

Snavs på teltet fjernes med en blød svamp og rent vand. Vask aldrig teltet i vaskemaskine og anvend aldrig kemisk rensning. Opbevar teltet tørt.

Vær opmærksom på at tapen ved syningerne efter gentagen brug kan løsne sig. Sker dette repareres teltet ved at fjerne det tape, der har løsnset sig og bruge en seam sealer samt en imprægneringsspray til at tætne syningerne igen.

Hvis der opstår en mindre lækage, kan denne nemt forsegles ved hjælp af en seam sealer. En lækage kan ske, hvis en enkelt tråd ikke er dækket af tapen, tapen folder, eller lignende som kan opstå, når man håndterer teltet.

Vi anbefales jævnligt at benytte Outwell Waterguard på overetallet for at forlænge levetiden.

Hvis dit telt har græskant må du aldrig trække i den for at rette teltet til. Græskanten på teltet er ikke lavet til, at man kan trække i den, den er udelukkende designet til at kunne holde blæst og vand udenfor teltet.

Nedtagning af teltet
Hvis udtagedigt, tag da bunden ud af teltet og rengør, hvis nødvendigt, med en svamp og vand. Rengør beskidte gulve på samme måde. (Tillad det at tørre før teltet pakkes sammen).

Hvis inderteltet er vådt eller beskidt, tapes det ud og rengøres. Teltet kan pakkes ned med eller uden inderteltet inden.

Start med at tage pløkkerne op – både fra stropperne og bardunene. Stængerne tages forsigtigt fra pindene og skubbes forsigtigt gennem kanalerne på teltet. Stængerne må ikke trækkes ud.

Nu er du klar til at folde teltet sammen. Forsøg at folde teltet så du har alle metalpinde og -ringe på en side (for at undgå at de laver huller i overteltet).

Når teltet er foldet sammen måles det ud i forhold til transporttasken, for at sikre, at det ikke bliver for bredt. Det er nu muligt at rulle stængene i deres pose ind i teltet og anbringe det i Outwell transporttasken.

Med venlig hilsen
Outwell teamet

Outwell Wind Stabilizer System
* Test og fastsættelse af Outwell Wind Stabilizer System (OWS System) præstation og rangering på Beaufort skalaen, er baseret på Outwells viden og tilgjengelig teknik på testtidspunkt